

ΣΥΜΒΑΤΙΚΟΙ ΛΕΒΗΤΕΣ





ΣΥΜΒΑΤΙΚΟΣ ΛΕΒΗΤΑΣ ALIXIA S

Ο Alixia περιλαμβάνει στην απλότητά του όλα τα απαραίτητα τεχνικά χαρακτηριστικά για άψογη λειτουργία εξασφαλίζοντας αξιόπιστες, πρακτικές και σίγουρες επιδόσεις. Ο νέος Alixia S είναι πλέον εξοπλισμένος με LCD οθόνη για έξυπνη και εύκολη χρήση.



> ΑΝΕΣΗ ΖΕΣΤΟΥ ΝΕΡΟΥ ΧΡΗΣΗΣ

- Ανοξείδωτος πλακοειδής εναλλάκτης ζεστού νερού χρήσης.
- Παροχή ζεστού νερού χρήσης 11,3 l/min σύμφωνα με την EN625.
- Κύκλωμα ζεστού νερού ελεγχόμενο από 2 αισθητήρες και ένα ροόμετρο, για εξάλειψη του χρόνου παράδοσης, και παροχή με σταθερή θερμοκρασία, ακόμη και σε μικρές ζητήσεις.

> ΑΝΕΣΗ ΣΤΗ ΘΕΡΜΑΝΣΗ

- 3 αστέρια για την απόδοση καύσης σύμφωνα με το πρότυπο EN 92/42.
- Ισχύς Θέρμανσης 24 kW.

> ΑΝΕΣΗ ΣΤΗ ΧΡΗΣΗ ΚΑΙ ΤΗΝ ΕΓΚΑΤΑΣΤΑΣΗ

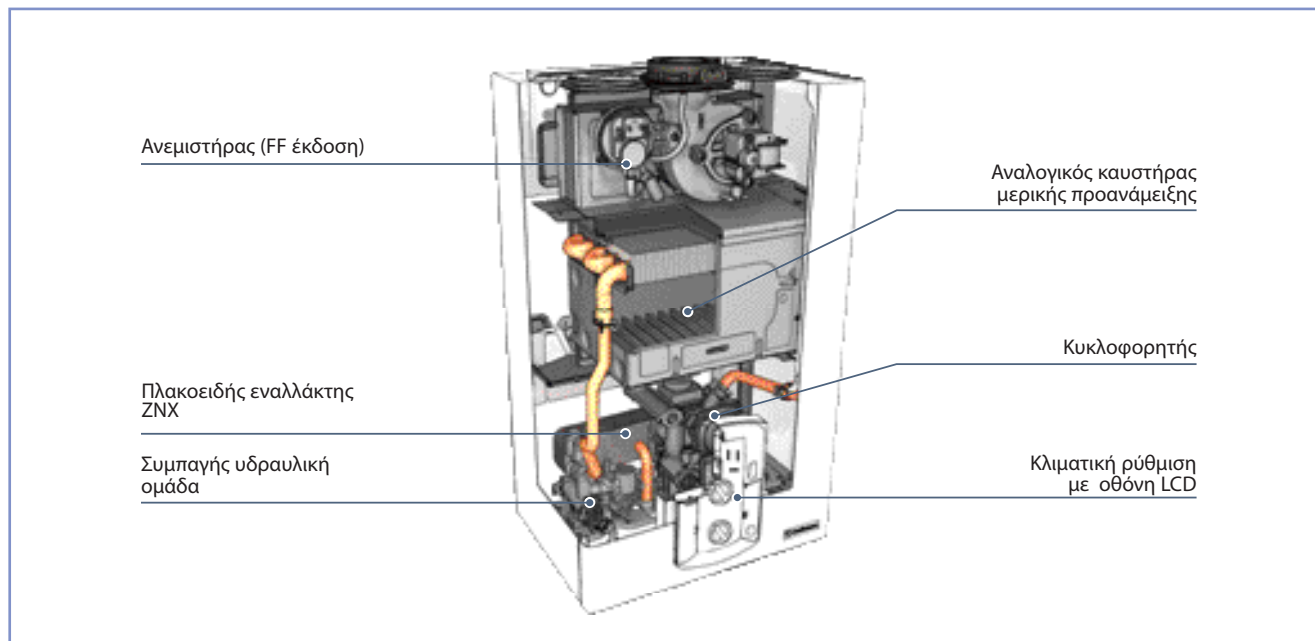


- Συμπαγής και τέλεια προσαρμόσιμος σε όλους τους τύπους εγκατάστασης.
- Γρήγορη εγκατάσταση: δυνατότητα χρήσης της υδραυλικής μπαρέτας (προαιρετικό).
- Απλοποιημένη συντήρηση: όλα τα ΕΞΑΡΤΗΜΑΤΑ μπορούν να έχουν πρόσβαση από μπροστά.
- Δυνατότητα διαχείρισης και ενσωμάτωσης ηλιακού συστήματος (αισθητήρας ηλιακού περιλαμβάνεται)
- Δυνατότητα για κλιματική θερμορύθμιση on/off με ή χωρίς καλώδια.

ΤΕΧΝΙΚΑ ΧΑΡΑΚΤΗΡΙΣΤΙΚΑ

Όνομα μοντέλου		24CF	24 FF
Μεγ. ωφέλιμη ισχύς θέρμανσης (ζεστό νερό χρήσης)		24,2 (24,2)	23,7 (23,7)
Αριθμός πιστοποιητικού CE		1312BR4793	1312BR4794
Τύπος λέβητα			
ΚΥΚΛΩΜΑ ΘΕΡΜΑΝΣΗΣ			
Μέγ./Ελάχ. ονομαστική ισχύς σε θέρμανση (Hi)	kW	25,8 / 11,0	25,8 / 11,0
Μέγ./Ελάχ. ονομαστική ισχύς σε θέρμανση (Hs)	kW	28,7 / 12,2	28,7 / 12,2
Μέγ./Ελάχ. ωφέλιμη θερμική ισχύς	kW	23,7 / 9,9	24,2 / 9,8
Απόδοση κάυσης (καυσαερίων) Hi/Hs	%	93,0	94,5
Απόδοση στην ονομαστική φόρτιση 60/80 Hi/Hs	%	91,9 / 82,8	93,8 / 84,5
Απόδοση στο 30% της ονομαστικής φόρτισης με επιστροφή Hi	%	91,2 / 82,1	93,6 / 84,3
Μεικτή απόδοση στην ελάχιστη ισχύ Hi/Hs	%	90,2 / 81,2	89,2 / 80,3
Αστέρες αποδοτικότητας καύσης (Οδηγία 92/42/EEC)	αστέρες	**	***
Κατηγορία Sedbuk	κλάση	D	D
Μεγ. απώλεια θερμότητας μέσω περιβλήματος (ΔT= 50°C)	%	1,1	0,4
Απώλεια θερμότητας μέσω καπνοδόχου με ενεργό λέβητα	%	7,0	5,5
Απώλεια θερμότητας μέσω καπνοδόχου με σβηστό λέβητα	%	0,4	0,4
Απώλεια θερμότητας μέσω του νερού (max) ΔT=20°C	mbar	200	200
Πλεόνασμα αέρα	bar	0,25	0,25
Πίεση πριν την πλήρωση δοχείου διαστολής	MPa	0,1	0,3
Μέγιστη πίεση κυκλώματος θέρμανσης	MPa	0,1	0,3
Χωρητικότητα δοχείου διαστολής	l	8	8
Μέγ./Ελάχ. θερμοκρασία θέρμανσης	°C	85 / 35	85 / 35
ΚΥΚΛΩΜΑ ΖΕΣΤΟΥ ΝΕΡΟΥ ΧΡΗΣΗΣ			
Ελάχ./ Μέγ. θερμοκρασία ZNX	°C	60 / 36	60 / 36
Ειδική παροχή συστήματος ZNX (10 λεπτά. με ΔT=30°C)	l/min	11,3	11,3
Ποσότητα ζεστού νερού (ΔT=25°)	l/min	13,6	13,6
Ποσότητα ζεστού νερού (ΔT=35°)	l/min	9,7	9,7
Αστερίσκος άνεσης ζεστού νερού χρήσης (EN13203)	αστέρες	**	**
Ελάχιστη παροχή ζεστού νερού	l/min	1,6	1,7
Μέγ./Ελάχ. πίεση ζεστού νερού χρήσης	MPa	0,7	0,7
ΕΚΠΟΜΠΕΣ			
Καθαρή πίεση απόρριψης	Pa	3	100
Κλάση NOx	κλάση	3	3
Θερμοκρασία καυσαερίων (G20)	°C	118	105
Περιεκτικότητα σε CO2 (G20)	%	5,8	6,5
Περιεκτικότητα σε CO (0%O2)	ppm	53	50
Περιεκτικότητα σε O2 (G20)	%	10,1	8,8
Μέγιστη παραγωγή καυσαερίων (G20)	Kg/h	63,7	56,8
Πλεόνασμα αέρα	%	93	72
ΧΑΡΑΚΤΗΡΙΣΤΙΚΑ ΛΕΙΤΟΥΡΓΙΑΣ			
Πίεση εισόδου φυσικού αερίου	mbar		20
Μέγ./Ελάχ. Πίεση εισόδου αερίου LPG G30-G31	mbar		28/30-37
Μέγ./Ελάχ. απόρριψη καυσαερίων (G20)	kg/h	56.3/56.3	63.7/57.1
Ελάχιστη θερμοκρασία δωματίου για λειτουργία	°C		5
ΗΛΕΚΤΡΙΚΑ ΣΤΟΙΧΕΙΑ			
Τάση/συχνότητα τροφοδοσίας	V/Hz	230/50	230/50
Συνολική κατανάλωση ενέργειας	W	73	103
Ελάχιστη θερμοκρασία δωματίου για λειτουργία	°C	+5	+5
Βαθμός προστασίας ηλεκτρικού κυκλώματος	IP	X4D	X5D
Βάρος	kg	30	30

ΕΞΑΡΤΗΜΑΤΑ



ΔΙΑΘΕΣΙΜΑ ΜΟΝΤΕΛΑ

ΜΟΝΤΕΛΟ	ΙΣΧΥΣ	ΑΕΡΙΟ	ΛΕΒΗΤΑΣ
			Κωδικός
24 CF	24 kW	Φυσικό	3310279
24 CF	24 kW	LPG	3310286
24 FF	24 kW	Φυσικό	3310272
24 FF	24 kW	LPG	3310280

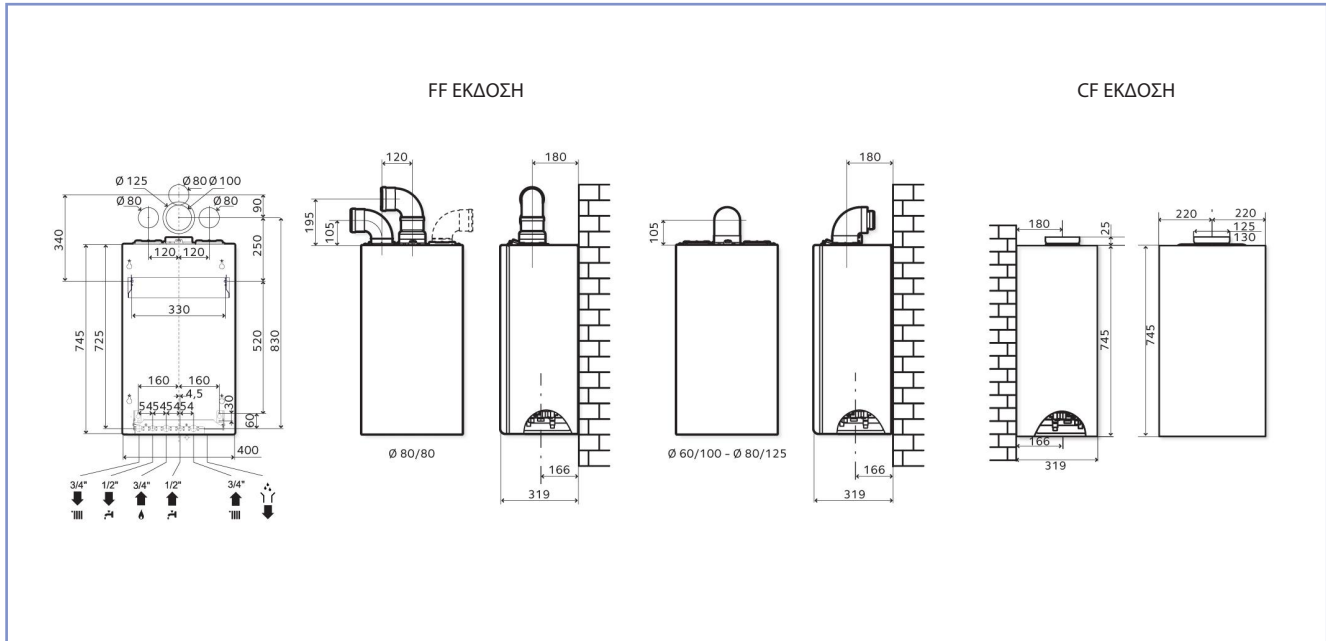
ΑΞΕΣΟΥΑΡ ΕΓΚΑΤΑΣΤΑΣΗΣ

ΠΕΡΙΓΡΑΦΗ	Κωδικός
Σετ μεταλλικού περιγράμματος	3318248
Κιτ μπαρέτας	3678350
Κιτ πρώτης εγκατάστασης (4 βάνες)	3318228
Κιτ πρώτης εγκατάστασης (2 βάνες)	3318224
Κιτ χωρίς βάνα	3318222
Κιτ μόνο θέρμανσης 2 βάνες	3318225
Κιτ αντικατάστασης γενικό	3318227
Κιτ πλαισίου 66 mm	3678415
Πλαστικό κάλυμμα υδραυλικών συνδέσεων	3318355

ΣΥΣΚΕΥΕΣ ΕΛΕΓΧΟΥ ΚΑΙ ΡΥΘΜΙΣΗΣ

ΠΕΡΙΓΡΑΦΗ	Κωδικός
Ενσύρματος χρονοθερμοστάτης	3318601
Θερμοστάτης χώρου on/off	3318605

ΔΙΑΣΤΑΣΕΙΣ (mm)

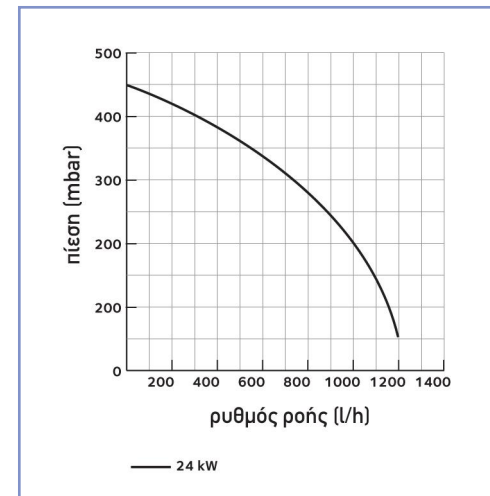


ΑΠΟΡΡΙΨΗ ΚΑΥΣΑΕΡΙΩΝ

ΠΕΡΙΓΡΑΦΗ	Κωδικός
Κάθετο ξεκίνημα 60/100	3318008
Οριζόντιο ομόκεντρο κιτ 60/100 1000	3318000
Προσαρμογέας/κάθετο ξεκίνημα 60/100 - 80/125	3318040
Οριζόντιο ομόκεντρο κιτ + προσαρμογέας 80/125 1000	3318035
Προσαρμογέας 60/100-80 για δίδυμο σύστημα	3318367
Οριζόντιο κιτ αγωγών δίδυμων σωλήνων (80)	3318368

ΣΗΜΕΙΩΣΗ: Για υπολογισμό άλλων εγκαταστάσεων και αξεσουάρ καπναγωγών ανατρέξτε στο κεφάλαιο ΑΞΕΣΟΥΑΡ ΛΕΒΗΤΩΝ.

ΔΙΑΘΕΣΙΜΟ ΜΑΝΟΜΕΤΡΙΚΟ



ΚΙΤ ΜΕΤΑΤΡΟΠΗΣ ΑΕΡΙΟΥ

ΠΕΡΙΓΡΑΦΗ	Κωδικός
LPG κιτ μετατροπής για τους παραδοσιακούς λέβητες, μοντέλα 24-25 kW CF-FF	3318261
Κιτ μετατροπής προπανίου για τους παραδοσιακούς λέβητες, μοντέλα 24-25 kW CF-FF σε 30 kW CF	3318268

ΕΝΣΩΜΑΤΩΣΗ ΗΛΙΟΘΕΡΜΟΥ

ΠΕΡΙΓΡΑΦΗ	Κωδικός
Ηλιακός αισθητήρας ενσωμάτωσης (περιλαμβάνεται)	3318317
Ολοκληρωμένη θερμοστατική βαλβίδα ανάμιξης	3318379



ARISTON THERMO GROUP

Ariston Thermo SpA
Viale Aristide Merloni 45
60044 Fabriano (AN) Italy
fax 0039 0732 602416

www.chaffoteaux.gr

CHAFFOTEAUX service

MTG TEXNIKH E.E.
Τηλ.: +30 210 9512922
Fax: +30 210 9512080
e-mail: info@mtg.com.gr

www.mtg.com.gr

CHAFFOTEAUX ΕΜΠΟΡΙΚΟΣ
ΑΝΤΙΠΡΟΣΩΠΟΣ

TATA HELLAS ΜΕΠΕ
Τηλ.: +30 210 951 2922
Fax: +30 210 9512080
e-mail: info@tata.com.gr